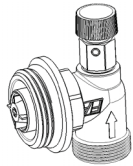




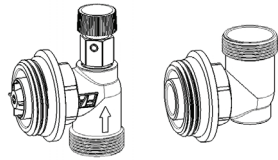
KIT DI BY-PASS PER COLLETTORI DA 1"-1"1/4 BY-PASS KIT FOR 1"-1"1/4 MANIFOLDS БАЙПАС ДЛЯ КОЛЛЕКТОРОВ



Art.3420



Art.3421



Art.3422

CARATTERISTICHE D'IMPIEGO

Il kit di by-pass va impiegato su collettori di distribuzione per riscaldamento per mantenere le prevalenze di progetto. Il kit è adatto particolarmente per l'installazione su collettori con testine termoelettriche. Quando alcune testine vanno in chiusura e la pressione aumenta, la valvola di by-pass si apre proporzionalmente all'aumento di pressione e la portata in eccesso torna in caldaia.

APPLICATION FEATURES

The by-pass kit is used on heating manifolds in order to keep the design heads constant. The kit is particularly suitable for installation on manifolds with thermoelectric heads. When some heads close and the pressure rises, then the by-pass valve opens proportionally to the pressure increasing and the exceeding flow is diverted back to the boiler.

НАЗНАЧЕНИЕ

Комплект байпасов используется для установки на отопительных коллекторах. При полном или частичном закрытии терморегулирующих вентилях может возникнуть шум и рост сопротивления в отопительных контурах. Для устранения этого недостатка подающий и обратный коллекторы соединяются байпасом со встроенным перепускным дифференциальным клапаном. Клапан открывается при дифференциальном давлении ~ 0,2 бар и излишний поток отводится назад в котел. К обратному коллектору байпас присоединяется через дифференциальный клапан, интегрированный с ручным воздухоотводчиком.

INSTALLAZIONE ART. 3423

INSTALLATION OF ART. 3423

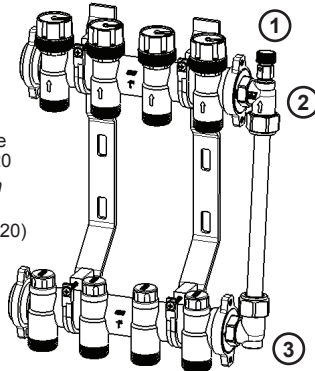
УСТАНОВКА (код 3423)

- 1.Valvola di sfio manuale
1.Manual air vent valve
1.Ручной воздухоотводчик

- 2.Raccordo terminale orientabile con valvola di by-pass Art.3420

- 2.Revolving terminal connection with by-pass valve Art.3420
- 2.Штуцер для байпаса (код 3420)

- 3.Raccordo terminale orientabile Art.3421
- 3.Revolving terminal connection Art.3421
- 3.Штуцер для байпаса (код 3421)



CARATTERISTICHE TECNICHE

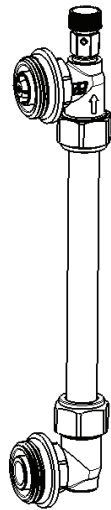
Pressione nominale: 10 bar
Pressione differenziale by-pass: 0,2 bar
Temperatura max esercizio: 95°C
Misure: 1"-1"1/4
Attacchi: FAR intercambiabile per tubo rame, plastica e multistrato.

TECHNICAL FEATURES

Nominal pressure: 10 bar
By-pass differential pressure: 0,2 bar
Maximum working temperature: 95°C
Size: 1"-1"1/4
FAR connections with interchangeable sizes for copper, plastic and multilayer pipe.

Технические характеристики

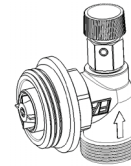
Номинальное давление: 10 бар
Разность давлений: 0,2 бар
Максимальная рабочая температура: 95°C
Размер: 1"-1"1/4
Возможность присоединения медных, пластиковых и металлопластиковых труб



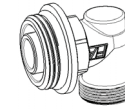
Art.3423



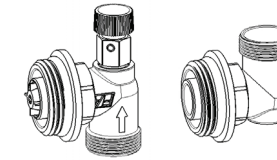
KIT DI BY-PASS PER COLLETTORI DA 1"-1"1/4 BY-PASS KIT FOR 1"-1"1/4 MANIFOLDS БАЙПАС ДЛЯ КОЛЛЕКТОРОВ



Art.3420



Art.3421



Art.3422

CARATTERISTICHE D'IMPIEGO

Il kit di by-pass va impiegato su collettori di distribuzione per riscaldamento per mantenere le prevalenze di progetto. Il kit è adatto particolarmente per l'installazione su collettori con testine termoelettriche. Quando alcune testine vanno in chiusura e la pressione aumenta, la valvola di by-pass si apre proporzionalmente all'aumento di pressione e la portata in eccesso torna in caldaia.

APPLICATION FEATURES

The by-pass kit is used on heating manifolds in order to keep the design heads constant. The kit is particularly suitable for installation on manifolds with thermoelectric heads. When some heads close and the pressure rises, then the by-pass valve opens proportionally to the pressure increasing and the exceeding flow is diverted back to the boiler.

НАЗНАЧЕНИЕ

Комплект байпасов используется для установки на отопительных коллекторах. При полном или частичном закрытии терморегулирующих вентилях может возникнуть шум и рост сопротивления в отопительных контурах. Для устранения этого недостатка подающий и обратный коллекторы соединяются байпасом со встроенным перепускным дифференциальным клапаном. Клапан открывается при дифференциальном давлении ~ 0,2 бар и излишний поток отводится назад в котел. К обратному коллектору байпас присоединяется через дифференциальный клапан, интегрированный с ручным воздухоотводчиком.

INSTALLAZIONE ART. 3423

INSTALLATION OF ART. 3423

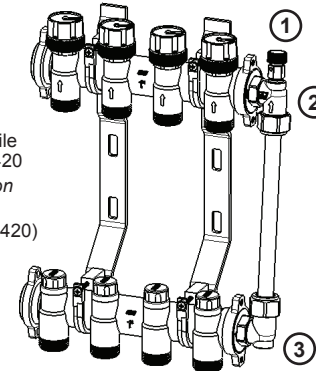
УСТАНОВКА (код 3423)

- 1.Valvola di sfio manuale
1.Manual air vent valve
1.Ручной воздухоотводчик

- 2.Raccordo terminale orientabile con valvola di by-pass Art.3420

- 2.Revolving terminal connection with by-pass valve Art.3420
- 2.Штуцер для байпаса (код 3420)

- 3.Raccordo terminale orientabile Art.3421
- 3.Revolving terminal connection Art.3421
- 3.Штуцер для байпаса (код 3421)



CARATTERISTICHE TECNICHE

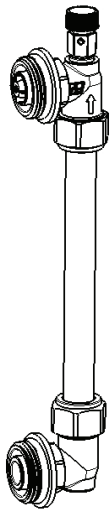
Pressione nominale: 10 bar
Pressione differenziale by-pass: 0,2 bar
Temperatura max esercizio: 95°C
Misure: 1"-1"1/4
Attacchi: FAR intercambiabile per tubo rame, plastica e multistrato.

TECHNICAL FEATURES

Nominal pressure: 10 bar
By-pass differential pressure: 0,2 bar
Maximum working temperature: 95°C
Size: 1"-1"1/4
FAR connections with interchangeable sizes for copper, plastic and multilayer pipe.

Технические характеристики

Номинальное давление: 10 бар
Разность давлений: 0,2 бар
Максимальная рабочая температура: 95°C
Размер: 1"-1"1/4
Возможность присоединения медных, пластиковых и металлопластиковых труб



Art.3423